



K54 系列三爪高速中实动力卡盘

产品特点:

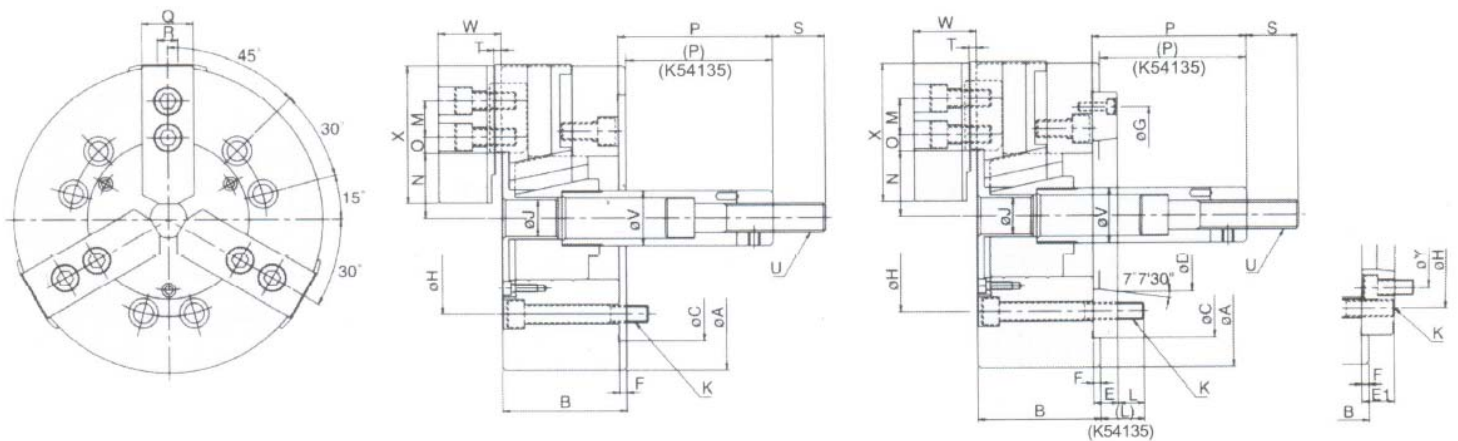
- 1、K54 系列三爪高速中实动力卡盘与主轴直接连接，刚性好，精度高
- 2、K54 系列三爪高速中实动力卡盘防尘效果好，使用寿命长。
- 3、K54 系列三爪高速中实动力卡盘适用于盘类零件的精加工，也可用于毛坯件加工。



型号规格表:

型号/规格	最高回转速 r.p.m	最大拉力 KN	最大静夹持力 KN	最大油压压力 Mpa	净重 kg	夹持范围	搭配油缸型号
K54-135C/A24	5500	7.8	24	2.2	6	Φ8-Φ135	P2280
K54-165C/A25	5000	17	51	2.6	11.4	Φ18-Φ165	P22100
K54-210C/A26	4600	24	73	2.5	21.9	Φ12-Φ210	P22125 / P24125
K54-210C/A25	4600	24	73	2.5	21.9	Φ12-Φ210	P22125 / P24125
K54-254C/A28	4000	28	106	2.8	33.4	Φ16-Φ254	P22160 / P24160
K54-254C/A26	4000	28	106	2.8	33.4	Φ16-Φ254	P22160 / P24160
K54-304C/A28	3200	40	152	2.8	58.5	Φ18-Φ304	P22160 / P24160
K54-381C/A211	2800	81	248	3.2	100.6	Φ68-Φ381	P22200
K54-450C/A211	2500	81	248	3.2	134.3	Φ85-Φ450	P22200
K54-450C/A28	2500	81	248	3.2	134.3	Φ85-Φ450	P22200
K54-530C/A215	1940	82	273	3.2	190	Φ95-Φ530	P22200
K54-530C/A211	1940	82	273	3.2	190	Φ95-Φ530	P22200

尺寸图及型号参数表:



型号/规格	A	B	C	D	E	E1	F	G	H	J	K	L	M	Nmax	Nmin
K54-135C	135	55	80	63.513	--	--	7	--	100	--	3-M8*1.25P	14	14	30.4	27.2
K54-165C	165	74	140	82.563	15	--	5	116	104.8	21	6-M10*1.5P	14	20	37.8	33.25
K54-210C	210	85	170	106.375	17	23	5	150	133.4	25	6-M12*1.75P	18	25	46.3	41.9
K54-254C	254	89	220	139.719	18	28	5	190	171.4	34	6-M16*2P	25	30	51.4	47
K54-304C	304	106	220	139.719	18	--	6	190	171.4	34	6-M16*2P	25	30	60.7	55.45
K54-381C	381	114	300	196.869	22	--	6	260	235	--	6-M20*2.5P	32	43	77.5	69.5
K54-450C	381	114	300	196.869	22	--	6	260	235	--	6-M20*2.5P	32	43	108	100
K54-530C	530	125	380	285.775	27	--	6	330.2	330.2	--	6-M24*3P	34	60	86	78



型号/规格	Omax	Omin	Pmax	Pmin	Q	R	S	T	U	V	W	X	Y	柱塞行程	爪行程
K54-135C	17	7	9	-6	25	10	35	2	M12*1.7P	28	31	62	--	15	6.4
K54-165C	18	7.5	101.5	81.5	31	12	36	4	M16*2P	34	39	73	--	20	8.5
K54-210C	22.5	9	127	106	35	14	36	5	M20*2.5P	38	42	95	104.8	21	8.8
K54-254C	37.5	10.5	158	133	40	16	36	5	M20*2.5P	45	46	110	133.4	25	8.8
K54-304C	47	11	163	133	50	18	36	5	M20*2.5P	50	54	130	--	30	10.5
K54-381C	50.25	23.25	104	69	62	25.5	55	2	M30*3.5P	60	63	165	--	35	16
K54-450C	49.5	25.5	92	57	62	25.5	55	2	M30*3.5P	60	63	165	171.4	35	16
K54-530C	93.5	27.5	92	57	62	25.5	55	3	M30*3.5P	60	71	180	235	35	16